



## ПРОДУКЦИЯ PMS

### КОСМЕТИКА



### ФАРМАЦЕВТИКА БИОТЕХНОЛОГИИ



### АГРОПРОМЫШЛЕННОСТЬ



### САХАРНЫЕ ЛИКЕРО-ВОДОЧНЫЕ ЗАВОДЫ



### ЗАГРЯЗНЕНИЯ ВОД



### ХИМИЯ



# КОСМЕТИКА

ПАРФЮМЫ  
ЛАКИ ДЛЯ ВОЛОС  
ЛОСЬОНЫ  
ШАМПУНИ  
ГЕЛИ  
КРЕМА  
СРЕДСТВА ДЛЯ МАКИЯЖА  
ЗУБНЫЕ ПАСТЫ

## ПРИМЕНЕНИЕ

СМЕШИВАНИЯ  
ГОМОГЕНИЗАЦИЯ  
ПОДДЕРЖКА

ДИСПЕРСИЯ ЭМУЛЬСИИ В СУСПЕНЗИИ  
ПЛАВИЛЬНЫЙ АППАРАТ  
ТЕПЛОВОЙ ОБМЕН



Скрепленные скребки



КАЧЕСТВО  
НАДЕЖНОСТЬ  
ПРОИЗВОДИТЕЛЬНОСТЬ  
ПО ВАШИМ  
ТРЕБОВАНИЯМ



## ДВОЙНЫЕ ВСТРЕЧНЫЕ ВРАЩЕНИЯ

Независимые приводы по движению, направлению вращения и скорости

Профиль гребного винта с тонким лезвием позволяет использовать уменьшенную мощность для высокой эффективности перемешивания

Высокая скорость накачки

Поддерживается целостность продукта

Несложное обслуживание

Соскоб стен:

- Оптимизированный теплообмен
- Снижение остатков продукта в резервуаре и сокращение времени цикла *CIP*
- Скребки (на противоположной странице): сборка защелкивается, полностью очищается

Автоматическая компенсация износа

Оптимизированная ориентация для облегчения опорожнения



## НЕСУЩИЙ ВИНТ

Приводной блок снят с внешней стороны емкости

Оснастка и воздушные зазоры обеспечивают двойную аспирацию и оптимизируют эффективность резки

Компактный

Адаптированный к вакууму ввод 100% аспирированного продукта проходит через зону сдвига

Двойной каркас / тройной сдвиг по запросу обеспечивает гладкость до 2 мкм





## **ФАРМАЦЕВТИКА/БИОТЕХНОЛОГИИ**

ВАКЦИНЫ  
РЕКОМБИНАНТЫ  
ГЛАЗНЫЕ КАПЛИ  
ПОДГОТОВКА ОСНОВАНИЯ  
ЛЕКАРСТВЕННЫЕ ВЕЩЕСТВА  
ЖЕЛУДОЧНЫЕ ЩЕЛОЧИ  
ПРИГОТОВЛЕНИЕ ПРОИЗВОДНЫХ КРОВИ  
СИРОПЫ  
МАЗИ  
ШАМПУНИ, ЛОСЬОНЫ  
СУППОЗИТОРИИ

### **ПРИМЕНЕНИЕ**

Смешивание  
Гомогенизация  
Поддержание в суспензии  
Дисперсия  
Эмульсия  
Теплообмен  
Газожидкостная смесь



КАЧЕСТВО  
НАДЕЖНОСТЬ  
ПРОИЗВОДИТЕЛЬНОСТЬ  
ПО ВАШИМ  
ТРЕБОВАНИЯМ



## МАГНИТНЫЙ РОТОР-СТАТОР



*Отсутствие контакта между внутренней и внешней атмосферой резервуара*

*Производительность идентична классическому ротору-статору PMS такой же мощности*

*Приводной блок снят с внешней стороны бака*

*Инструмент и воздушные зазоры обеспечивают двойную аспирацию и оптимизируют эффективность резки*

*Компактный*

*Адаптированный к вакууму ввод 100% аспирированного продукта проходит через зону сдвига*



## СМЕШИВАЮЩИЙ МАЯТНИК

*Сплошной вал или изготовленный из трубы без сварки*

*Профиль гребного винта «Тонкий нож» позволяет использовать уменьшенную мощность для высокой эффективности перемешивания или с улучшенным профилем сдвига для более быстрого перемешивания*

*Высокая скорость накачки*

*Целостность продукта обеспечена*

### Характеристика

- *Материал: 316L, 316Ti, 304L, Uranus B6, нержавеющей сталь Hastelloy*
- *Герметичность / уплотнение: простое сухое уплотнение с системой улавливания частиц или двойное уплотнение с газовой смазкой с простым компонентом или корпусом, который уменьшает пространство для винтов*
- *Давление / вакуум: от абсолютного вакуума до давления 6 бар*
- *Температура: до 200 °C*
- *Наш материал имеет состояние поверхности до 0,25 мкм, электрополированное, даже зеркальное.*
- *Наши смесители доступны в версиях ATEX (внутренние зоны 0, 1 или 2, газы и пыль).*
- *Отслеживаемость обеспечивается сертификатами компонентов (3.1B, FDA, USP класс VI и т. д.).*



## **АГРОПРОМЫШЛЕННОСТЬ**

*Молочные продукты (молоко, сыр, йогурт, молочные десерты...)*

*Мороженое*

*Детское питание*

*Яичные продукты*

*Шоколад*

*Джемы и желе*

*Компоты*

*Алкогольные и безалкогольные напитки*

*Фруктовые соки*

*Вина и спиртные напитки*

*Соусы*

*Корм для животных*

### **ПРИМЕНЕНИЯ**

*Смешивание*

*Поддержание в суспензии*

*Гидратация*

*Приостановка*

*Теплообмен*

*Созревание*

*Коагуляция, резка коагулята*

*Кристаллизация*

*Эмульсия*



КАЧЕСТВО  
НАДЕЖНОСТЬ  
ПРОИЗВОДИТЕЛЬНОСТЬ  
ПО ВАШИМ  
ТРЕБОВАНИЯМ



## МАЯТНИКОВЫЙ СМЕСИТЕЛЬ



Профиль гребного винта с «тонким лезвием» позволяет использовать уменьшенную мощность для высокой эффективности перемешивания

Высокая скорость накачки

Целостность продукта обеспечена

Несложное обслуживание

Отсутствие шарнирного подшипника на дне бака:

- Нет удержания продукта
- Повышенная чистота
- Сокращенное техническое обслуживание

Соскоб стены:

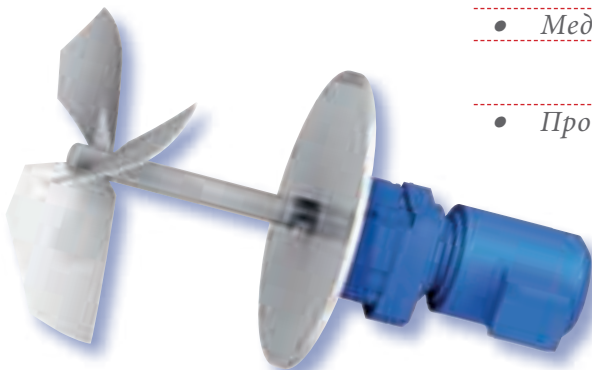
- Оптимизированный теплообмен - Сокращение остатков продукта в резервуаре и сокращение времени цикла CIP

Скребки:

- Сборка отсечением, тщательно очищаемая
- Автоматическая компенсация износа

## ГОРИЗОНТАЛЬНЫЙ СМЕСИТЕЛЬ

(от 10 до 2500 м<sup>3</sup>)



- Медленное перемешивание

- Простота обслуживания

## ХАРАКТЕРИСТИКА

- **Материал:** 316L, 316Ti, 304L, Uranus B6, нержавеющая сталь Hastelloy
- **Герметичность / уплотнение:** прокладки, простое сухое механическое уплотнение или смазанное конденсатом (стерильный резервуар)
- **Давление / вакуум:** от абсолютного вакуума до давления 40 бар
- **Температура:** до 300 °C
- **Наш материал имеет состояние поверхности до 0,25 мкм, электрополированное, даже зеркало**
- **Наши смесители доступны в версиях АTEX (внутренние зоны 0, 1 или 2).**
- **Отслеживаемость обеспечивается сертификатами компонентов (3.1B, FDA, USP и др.)**



ООО «ТИ-СИСТЕМС» ИНЖИНИРИНГ И ПОСТАВКА ТЕХНОЛОГИЧЕСКОГО ОБОРУДОВАНИЯ

Интернет: [www.tisys.ru](http://www.tisys.ru) [www.tisys.kz](http://www.tisys.kz) [www.tisys.by](http://www.tisys.by) [www.tesec.ru](http://www.tesec.ru) [www.ti-sistemc.pf](http://www.ti-sistemc.pf)

Телефоны для связи: +7 (495) 7774788, (925)7489626, 5007154, 55, 65 Эл. почта: [info@tisys.ru](mailto:info@tisys.ru) [info@tisys.kz](mailto:info@tisys.kz) [info@tisys.by](mailto:info@tisys.by)

# Сахарные заводы / Ликеро-водочные заводы

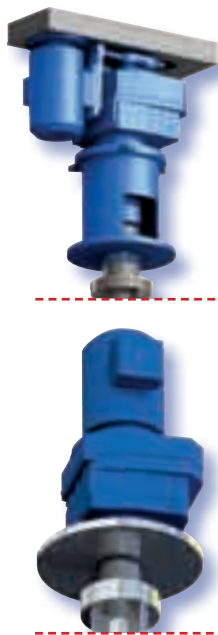
## ПРИМЕНЕНИЕ

Изготовление соков (карбонизация, известкование, подкисление)

Кристаллизация

Плавление

Дистилляция



Установленная герметичность в  
условиях давления и  
температуры



КАЧЕСТВО  
НАДЕЖНОСТЬ  
ПРОИЗВОДИТЕЛЬНОСТЬ  
ПО ВАШИМ  
ТРЕБОВАНИЯМ



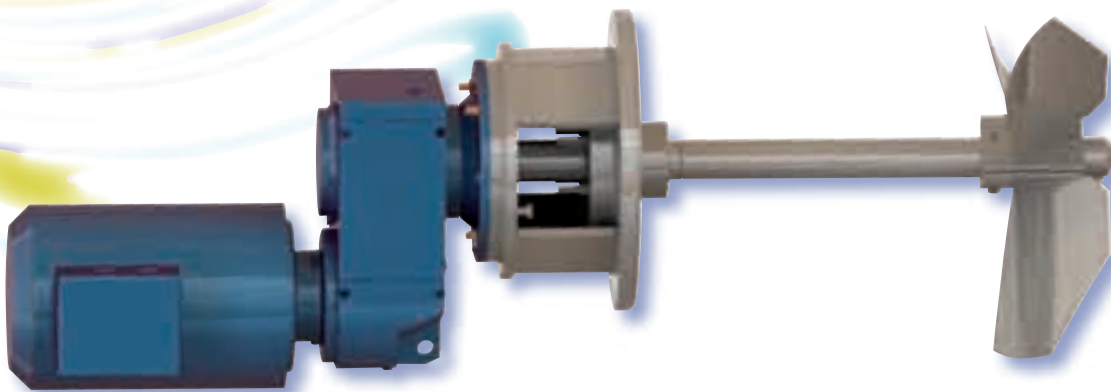
## СУСЛОВАРОЧНЫЙ КОТЕЛ



- Прочная конструкция
- Передача с использованием ременных шкивов или линейных мотор-редукторов
- Простота обслуживания
- Подходит для интенсивного использования во время производственных кампаний
- Направляющая турель с двойным движением для максимальных усилий (третьи струйные заварки высокой чистоты)

## ГОРИЗОНТАЛЬНЫЙ СМЕСИТЕЛЬ

- Специальные лезвия, улучшающие поток и эффективность, минимизирующие длительный депозит
- Смешивание в больших емкостях
- Простота обслуживания
- Экономичный дизайн с перекрытием в виде обжимающего сальника



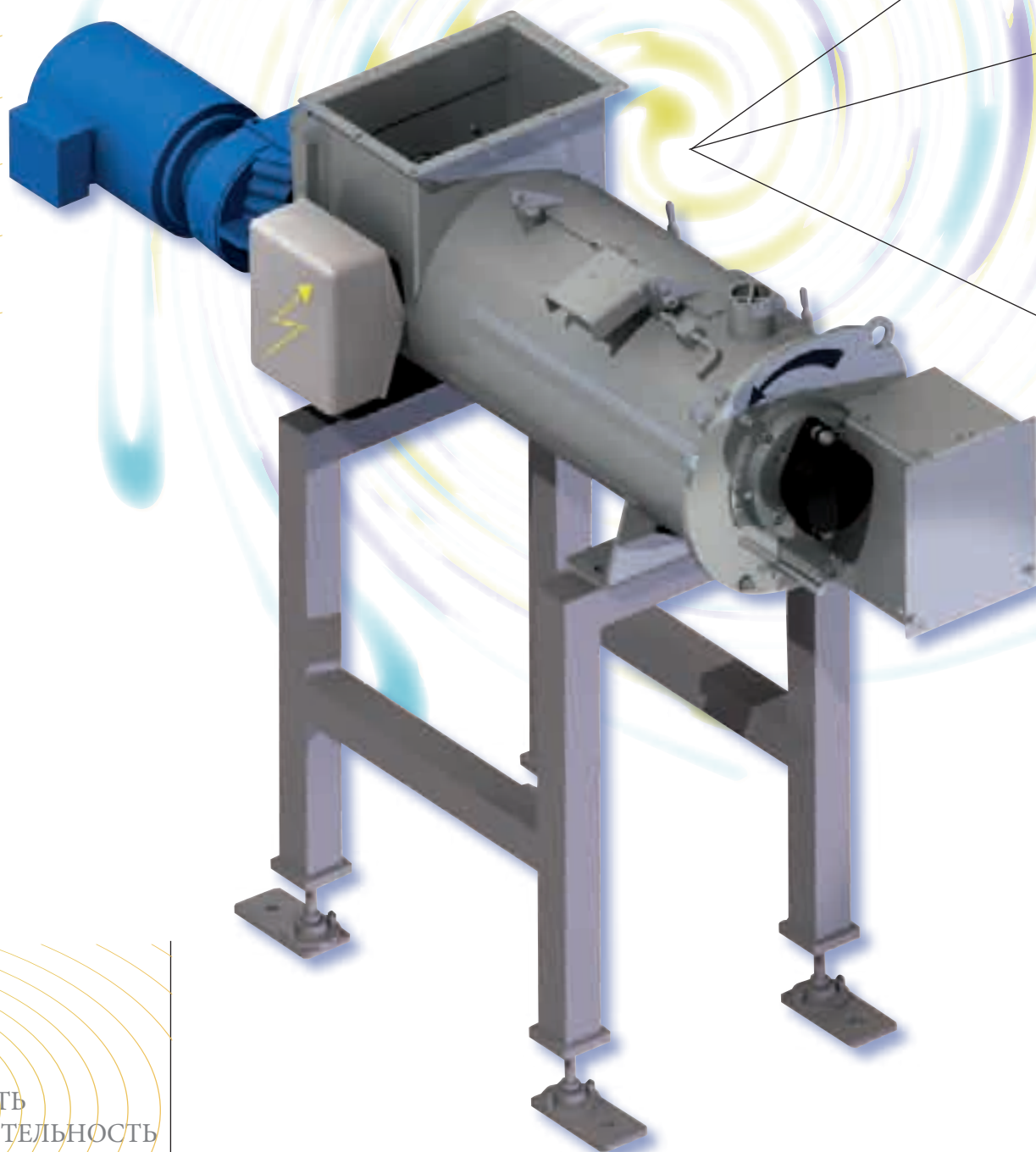
### ХАРАКТЕРИСТИКА

- Материал: нержавеющая сталь 316L и 304L (другие сорта по запросу), углеродистая сталь
- Давление / вакуум: от абсолютного вакуума до атмосферного давления
- Температура: до 90 °C
- Наши смесители доступны в версиях АTEX (внутренние зоны 0, 1 или 2 газы и пыль)
- Отслеживаемость обеспечивается сертификатами компонентов (3.1B, FDA...)

# Очистка воды

## ПРИМЕНЕНИЕ

- Известкование*
- Приготовление реагентов*
- Флокуляция*
- Нейтрализация*
- Коагуляция*
- Компоненты в контакте (реакция)*



КАЧЕСТВО  
НАДЕЖНОСТЬ  
ПРОИЗВОДИТЕЛЬНОСТЬ  
ПО ВАШИМ  
ТРЕБОВАНИЯМ



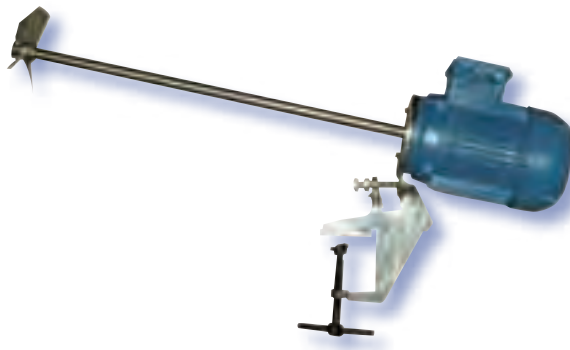
## ГОРИЗОНТАЛЬНЫЙ СМЕСИТЕЛЬ ТИПА «PLOW PLOW SHARE»

*Прочная конструкция, подходящая для  
непрерывного или периодического использования*

*Меньшая стоимость*

## ТИСКИ

- Смешивание малых объемов
- Низкое энергопотребление
- Легко удаляется и транспортируется



## СМЕСИТЕЛЬ СО СКЛАДНЫМИ ЛЕЗВИЯМИ

*Смешивание малых объемов*

*Низкое энергопотребление*

*Лезвия складываются для облегчения  
установки внутри контейнера*

*Легко демонтируется и транспортируется*

*Защищенная и оборудованная поддержка*



## ХАРАКТЕРИСТИКИ

- *Материал: нержавеющая сталь 304 и 316 (другие виды по запросу), углеродистая сталь*
- *Давление / вакуум: от абсолютного вакуума до атмосферного давления*
- *Температура: до 90 °С*
- *Миксеры, приспособленные к емкостям и контейнерам любой вместимости*
- *Отслеживаемость обеспечивается сертификатами компонентов (3.1B, FDA...)*





# ХИМИЯ

*Синтетическая химия*

*Основная химия*

*Краски*

*Керамика*

*Нефтехимия*

*Асфальтовое покрытие*

*Углеродная химия*

## ПРИМЕНЕНИЯ

*Хранение*

*Рассеивание*

*Реакции*

*Гомогенизация*

*Теплообмен*

*Поддержание в виде суспензии*

*Смеси порошков, газов, жидкостей*



## ГОРИЗОНТАЛЬНЫЙ МИКСЕР

*специальные лезвия, улучшающие поток и эффективность, минимизирующие долгосрочные отложения*

*смешивание в объемных емкостях*

*простота обслуживания: опция может быть удалена из полного бака*

КАЧЕСТВО  
НАДЕЖНОСТЬ  
ПРОИЗВОДИТЕЛЬНОСТЬ  
ПО ВАШИМ  
ТРЕБОВАНИЯМ



## СМЕСИТЕЛИ

*Специалист по подбору  
состава смеси*

# PMS

## О НАС

*С 1980 PMS разрабатывает, производит и продает  
смесители и комплектующие для фармацевтической,  
косметической, агро и хим промышленности*

### ДИЗАЙН

*Наш подход, основанный на индивидуальных решениях,  
позволяет нам предлагать индивидуальные продукты.*

### ПРОИЗВОДСТВО

*Качество нашей продукции постоянно отслеживается.  
Мы усердно выполняем каждый шаг производственного  
процесса .*

### ОБУЧАЕМ КЛИЕНТОВ

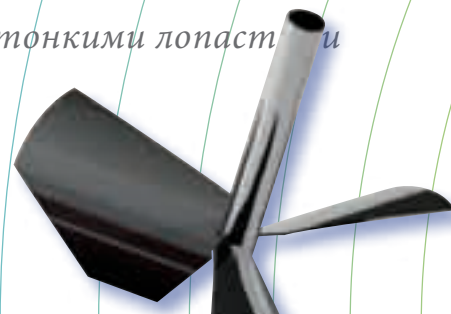
*PMS является гибким и требовательным партнером  
ваших проектов, предлагая индивидуальное решение для  
всех ваших потребностей с точки зрения новых  
продуктов, модернизации и обслуживания клиентов.*



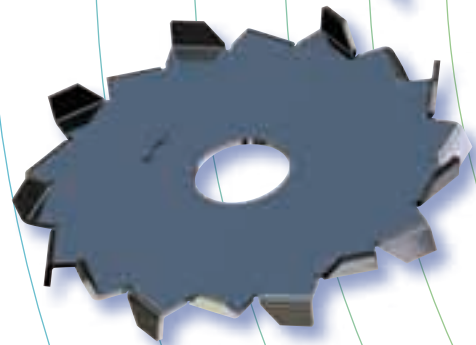


## PMS MOBILES

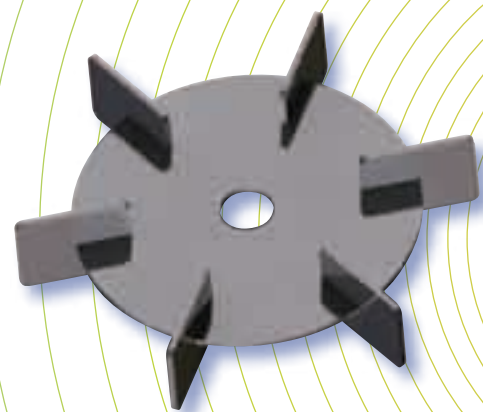
Винты с тонкими лопастями



Зубчатое рабочее колесо



Турбина Rushton

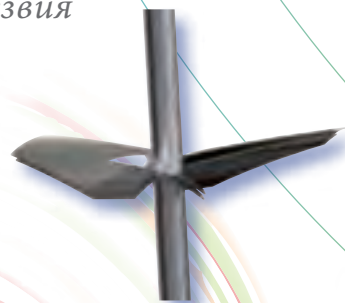


и другие

## PMS OFFER

Индивидуальные предложения

Специально подобранные лезвия



Запатентованные технологии, такие как статор с двумя клетками с магнитным приводом (опция)

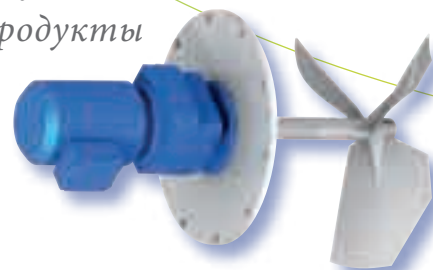


Стандартные модели

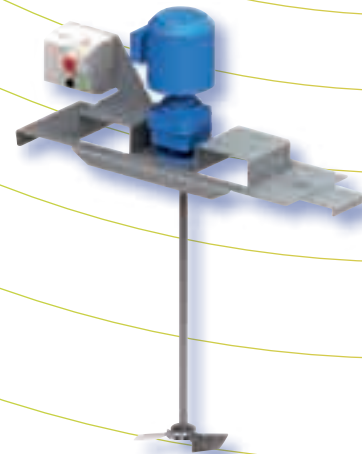
Ответ на ваши потребности в линейном микшировании: статический миксер



Горизонтальные смесители: гибкие, экономичные и эффективные продукты



Переносной миксер со складными лопастями для легкой установки в контейнер



## Переоборудование

Модернизация необходима для добавления новых технологий или аксессуаров к старым системам или к тем, которые более не удовлетворяют производственным требованиям. Таким образом, это процесс, который дает новую жизнь существующим машинам, чтобы адаптировать их к новым потребностям с минимальными инвестициями. Способность адаптироваться к новым потребностям, будь то технологическим или связанным с производством, может иметь стратегическое значение для получения новых контрактов и рынков. Опыт и ноу-хау PMS делают его партнером, без которого вы не сможете обойтись во всех ваших проектах по модернизации оборудования.

## МАЯТНИКОВЫЙ СМЕСИТЕЛЬ

- Направление с помощью редукторного двигателя без нижнего подшипника бака или турели с простым или двойным подшипником
- Профиль гребного винта с «тонким лезвием» позволяет использовать меньшую мощность для высокой эффективности перемешивания
- Высокая скорость накачки
- Целостность продукта обеспечена
- Простое обслуживание (адаптировано к ноу-хау операторов по обслуживанию)

## БЫСТРЫЙ СМЕСИТЕЛЬ

- Комбинация между рабочим колесом набивки и турбиной с надрезом для оптимизации вихревого эффекта и диспергирования порошка.

## СТАТИЧНЫЙ СМЕСИТЕЛЬ

- Жидкость / жидкость или смесь жидкость / газ

### ХАРАКТЕРИСТИКА

- Материал: сталь с покрытием или без покрытия, 316L, 316Ti, 304L, Угалис В6, Hastelloy, нержавеющая сталь 254 SMO (другие сорта по запросу)
- Герметичность: механическое простое или двойное уплотнение, снимаемое с полного бака с или без съемного домкрата. Решения в зависимости от требований к площади верхней части бака
- Давление / вакуум: от абсолютного вакуума до + 40 бар
- Температура: от - 50 ° C до + 200 ° C
- Наши смесители доступны в версиях АТЕХ (внутренние зоны 0, 1 или 2 газы и пыль)
- Отслеживаемость обеспечивается сертификатами компонентов (3-1В, FDA...)

